

Dieses Blatt beinhaltet die Montageanleitung für folgende Produkte:

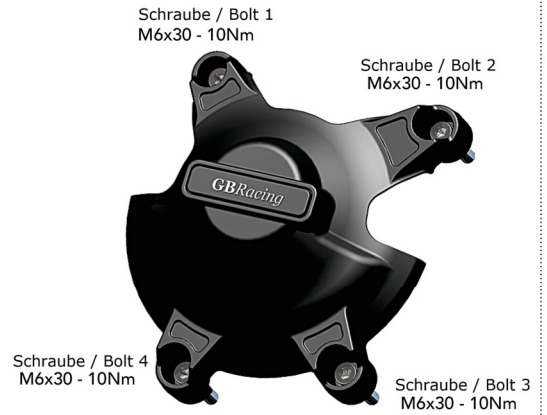
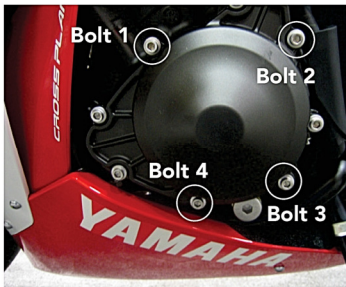
Lichtmaschinendeckelschoner	EC-R1-2009-1
Kupplungsdeckelschoner	EC-R1-2009-2
Zündungsdeckelschoner	EC-R1-2009-3
KIT Lichtmaschinendeckelschoner	EC-R1-2009-1-K
Montageständeradapter mit Protektor M6	BA12-6



### Lichtmaschinendeckelschoner ART NO. EC-R1-2009-1

- entfernen Sie die Schrauben 1-4 von dem orig. Lichtmaschinendeckel
- platzieren Sie das GBRacing Cover über dem orig. Lichtmaschinendeckel
- montieren Sie die 4 mitgelieferten Schrauben (M6x30) locker an Ihrer Position
- ziehen Sie die Schrauben mit 10Nm gemäß Herstellerangaben fest

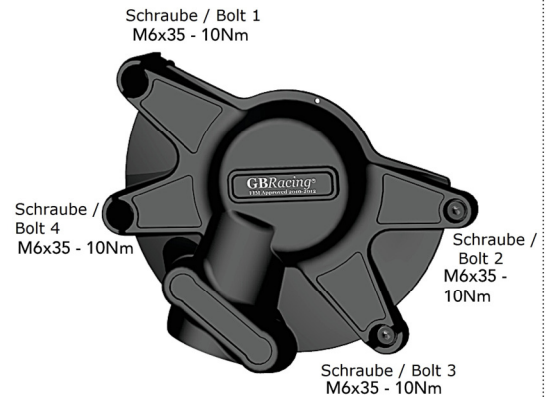
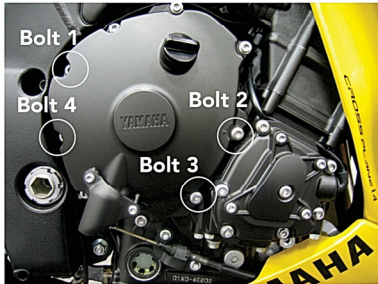
**ACHTUNG: BITTE NICHT ÜBERDREHEN**



### Kupplungsdeckelschoner ART NO. EC-R1-2009-2

- entfernen Sie die Schrauben 1-4 von dem orig. Kupplungsdeckel
- platzieren Sie das GBRacing Cover über dem orig. Kupplungsdeckel
- montieren Sie die 4 mitgelieferten Schrauben (M6x35) locker an Ihrer Position
- ziehen Sie die Schrauben mit 10Nm gemäß Herstellerangaben fest

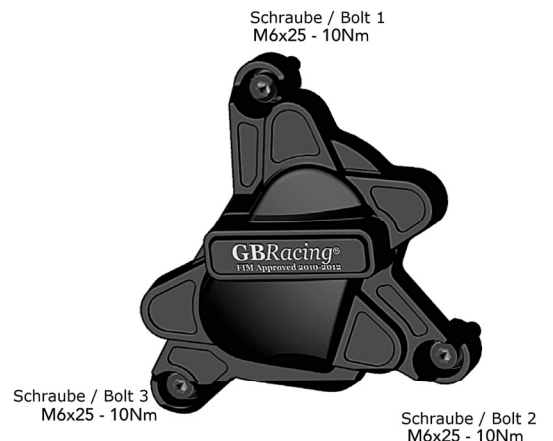
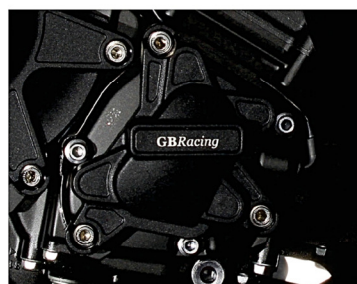
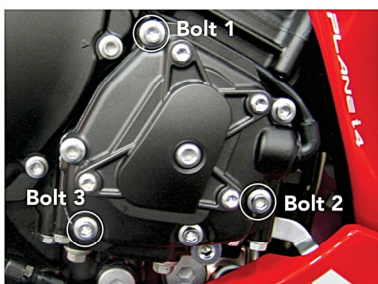
**ACHTUNG: BITTE NICHT ÜBERDREHEN**



### Zündungsdeckelschoner ART NO. EC-R1-2009-3

- entfernen Sie die Schrauben 1-3 von dem orig. Zündungsdeckel
- platzieren Sie das GBRacing Cover über dem orig. Zündungsdeckel
- montieren Sie die 3 mitgelieferten Schrauben (M6x25) locker an Ihrer Position
- ziehen Sie die Schrauben mit 10Nm gemäß Herstellerangaben fest

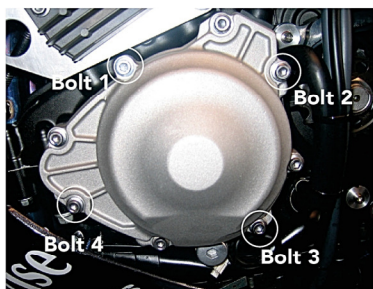
**ACHTUNG: BITTE NICHT ÜBERDREHEN**



## Lichtmaschinendeckelschoner - KIT - ART NO. EC-R1-2009-1-K

- 1 entfernen Sie die Schrauben 1-4 von dem orig. Lichtmaschinendeckel
- 2 platzieren Sie das GBRacing Cover über dem orig. Lichtmaschinendeckel
- 3 montieren Sie die 4 mitgelieferten Schrauben (M6x30) locker an Ihrer Position
- 4 ziehen Sie die Schrauben mit 10Nm gemäß Herstellerangaben fest

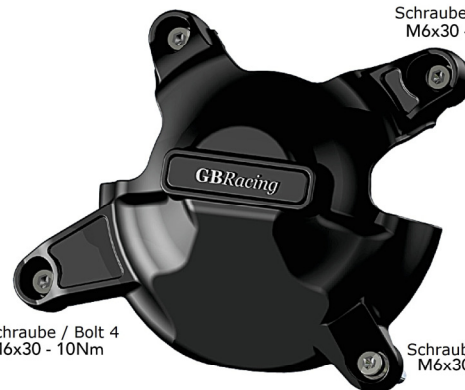
**ACHTUNG: BITTE NICHT ÜBERDREHEN**



KIT ONLY

Schraube / Bolt 1  
M6x30 - 10Nm

Schraube / Bolt 2  
M6x30 - 10Nm



Schraube / Bolt 4  
M6x30 - 10Nm

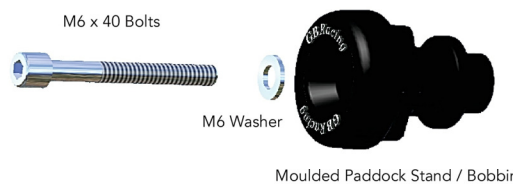
Schraube / Bolt 3  
M6x30 - 10Nm

## Montageständeradapter mit Protektor M6

ART NO. BA12-6

- 1 Montageständeradapter mit den Schrauben M6 x 40 (im Lieferumfang) montieren
- 2 Schrauben mit einem Drehmoment von 8Nm anziehen

**Schrauben bitte nicht zu fest anziehen**



M6 x 40 Bolts

M6 Washer

Moulded Paddock Stand / Bobbin