

**STOCK & KIT**

Dieses Blatt beinhaltet die Montageanleitung für folgende Produkte:

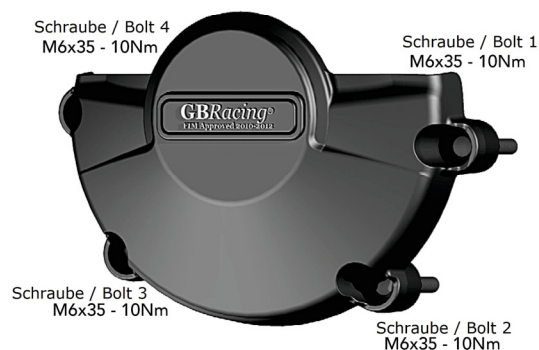
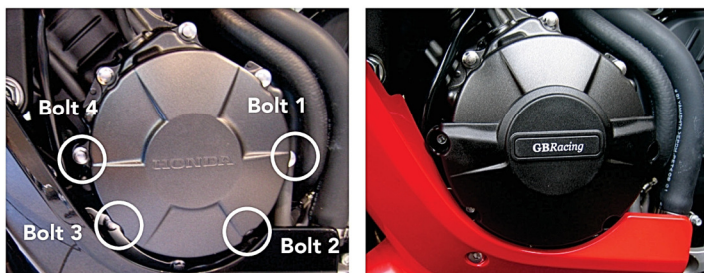
Lichtmaschinendeckelschoner	EC-CBR600-2008-1
Lichtmaschinendeckelschoner KIT	EC-CBR600-2008-1-K
Kupplungsdeckelschoner	EC-CBR600-2008-2
Zündungsdeckelschoner	EC-CBR600-2008-3
Montageständeradapter	BA12-8
Kettenschutzfinne	CGA-10



**Lichtmaschinendeckelschoner**  
ART NO. EC-CBR600-2008-1

- 1 demontieren Sie die Schrauben 1-4 von dem orig. Lichtmaschinendeckel
- 2 platzieren Sie das GBRacing Cover über dem orig. Lichtmaschinendeckel
- 3 montieren Sie die Schrauben 1-4 locker in der richtigen Position
- 4 ziehen Sie die Schrauben mit 10Nm gemäß Herstellerangabe fest

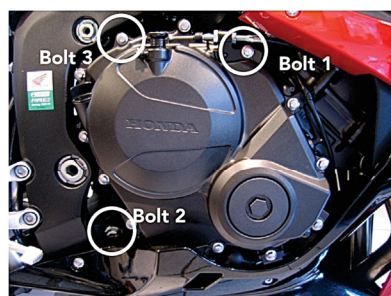
**ACHTUNG: BITTE NICHT ÜBERDREHEN**



**Kupplungsdeckelschoner**  
ART NO. EC-CBR600-2008-2

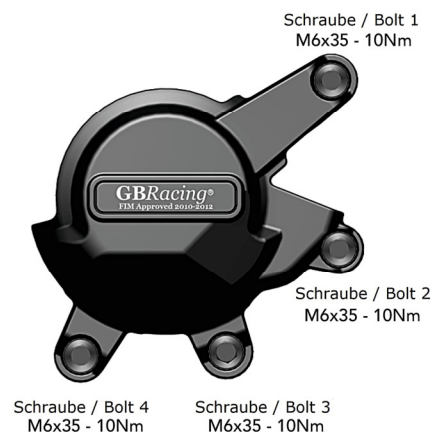
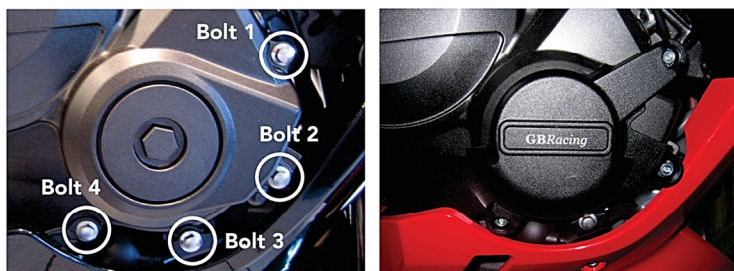
- 1 demontieren Sie die Schrauben 1-3 von dem orig. Kupplungsdeckel
- 2 platzieren Sie das GBRacing Cover über dem orig. Kupplungsdeckel
- 3 montieren Sie die Schrauben 1-3 locker in der richtigen Position
- 4 ziehen Sie die Schrauben mit 10Nm gemäß Herstellerangabe fest

**ACHTUNG: BITTE NICHT ÜBERDREHEN**



**Zündungsdeckelschoner**  
ART NO. EC-CBR600-2008-3

- 1 demontieren Sie die Schrauben 1-4 von dem orig. Zündungsdeckel
- 2 platzieren Sie das GBRacing Cover über dem orig. Zündungsdeckel
- 3 montieren Sie die mitgelieferten Schrauben locker an der richtigen Position
- 4 ziehen Sie die Schrauben mit 10Nm gemäß Herstellerangabe fest **ACHTUNG: BITTE NICHT ÜBERDREHEN**

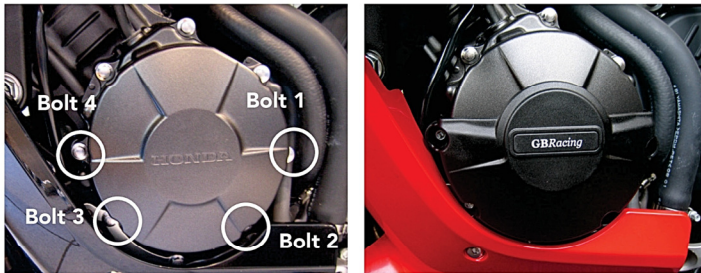


**STOCK & KIT**

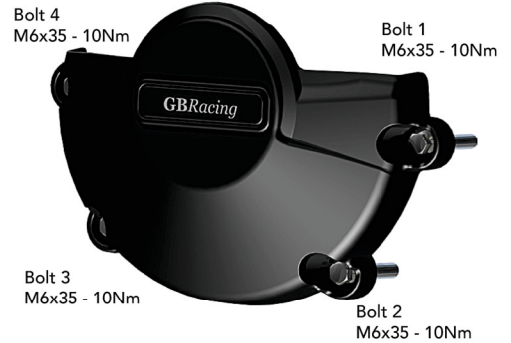
**Lichtmaschinendeckelschoner - KIT**  
ART NO. EC-CBR600-2008-1-K

- 1 demontieren Sie die Schrauben 1-4 von dem orig. Lichtmaschinendeckel
- 2 platzieren Sie das GBRacing Cover über dem orig. Lichtmaschinendeckel
- 3 montieren Sie die Schrauben 1-4 locker in der richtigen Position
- 4 ziehen Sie die Schrauben mit 10Nm gemäß Herstellerangabe fest

**ACHTUNG: BITTE NICHT ÜBERDREHEN**



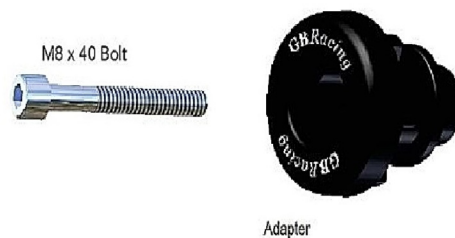
**KIT ONLY**



**Montageständeradapter mit Protektor M8**  
ART NO. BA12-8

- 1 Setzen Sie die M8 x 40mm Schraube durch den Adapter
- 2 ziehen Sie die Schraube mit 8Nm fest

**ACHTUNG: BITTE NICHT ÜBERDREHEN**



**Kettenschutzfinne**  
ART NO. CGA10

- 1 Montieren Sie 2 M6 x 20 mm Schrauben und Unterlegscheiben durch den die Finne in den schwarz eloxierten Aluminium-Montageblock CGA-10.
- 2 Positionieren Sie die Baugruppe unter der Schwinge und markieren sie die beiden Löcher an der Schwinge. Hinweis: Von der Kette bis zur Finne sollte ein Mindestabstand von 5 mm eingehalten werden.
- 3 Bohren Sie die markierten Löcher mit 5mm
- 4 schneiden Sie in die Löcher ein M6 Gewinde
- 5 montieren Sie nun zuerst den Block unter der Schwinge  
Schrauben mit ca. 10Nm anziehen **ACHTUNG: BITTE NICHT ÜBERDREHEN**
- 6 dann montieren Sie den Kettenschutz an dem Block

