

Dieses Blatt beinhaltet die Montageanleitung für folgende Produkte:

Lichtmaschinendeckelschoner EC-CBR500-2013-1
Kupplungsdeckelschoner EC-CBR500-2013-2
Zündungsdeckelschoner EC-CBR500-2013-3



Lichtmaschinendeckelschoner ART NO. EC-CBR500-2013-1

- entfernen Sie Schraube 1 & 2 der Ritzelabdeckung und entfernen diese damit Sie Zugang zu den Schrauben des Lichtmaschinendeckels bekommen.
- demontieren Sie nun die Schrauben 1-4 von dem orig. Lichtmaschinendeckel
Bitte beachten Sie Abb.3 damit Sie die richtige Schraube entfernen.
- platzieren Sie das GBRacing Cover über dem orig. Lichtmaschinendeckel
- montieren Sie die Schrauben 1-4 locker in der richtigen Position
- ziehen Sie die Schrauben mit 10Nm gemäß Herstellerangabe fest
ACHTUNG: BITTE NICHT ÜBERDREHEN
- montieren Sie nun wieder die Ritzelabdeckung mit den beiden orig. Schrauben

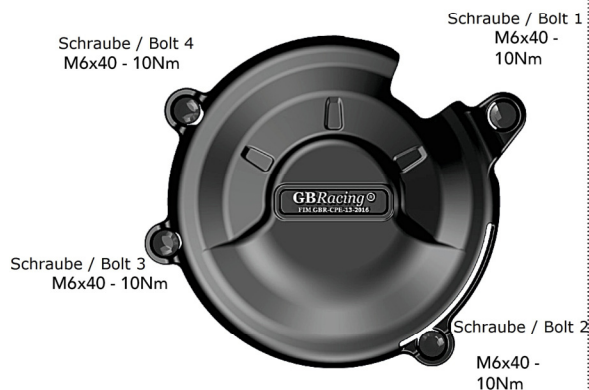


Abb.1

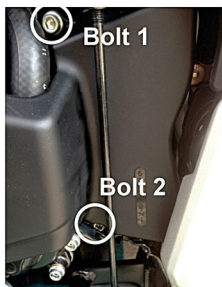


Abb.2

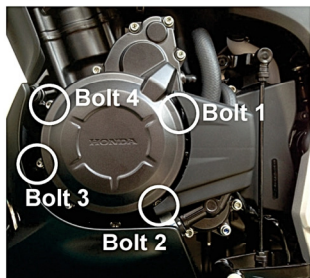
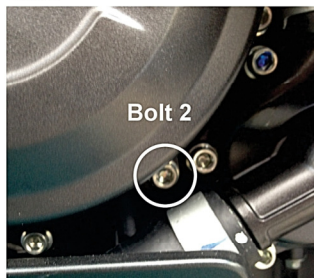


Abb.3



Kupplungsdeckelschoner ART NO. EC-CBR500-2013-2

- demontieren Sie die Schrauben 1-4 von dem orig. Kupplungsdeckel
- platzieren Sie das GBRacing Cover über den orig. Kupplungsdeckel und achten Sie darauf das der Kupplungszughalter weiterhin an der richtigen Position sitzt (siehe Abb.2)
- montieren Sie die Schrauben 1-4 locker in der richtigen Position
- ziehen Sie die Schrauben mit 10Nm gemäß Herstellerangabe fest
ACHTUNG: BITTE NICHT ÜBERDREHEN

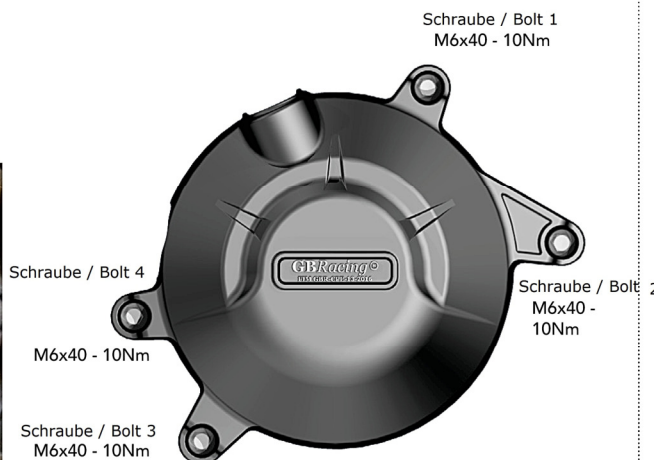


Abb.1

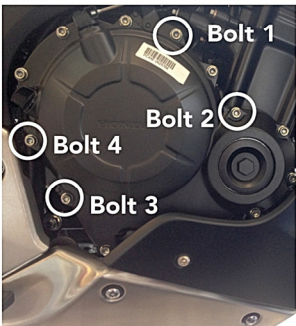


Abb.2



Zündungsdeckelschoner ART NO. EC-CBR500-2013-3

1. entfernen Sie die Verkleidung
2. demontieren Sie die Schrauben 1-3 von dem orig. Zündungsdeckel
3. platzieren Sie das GBRacing Cover über dem orig. Zündungsdeckel
4. montieren Sie die Schrauben 1-3 locker in der richtigen Position
5. ziehen Sie die Schrauben mit 10Nm gemäß Herstellerangabe fest
ACHTUNG: BITTE NICHT ÜBERDREHEN
6. montieren Sie nun wieder die Verkleidung

