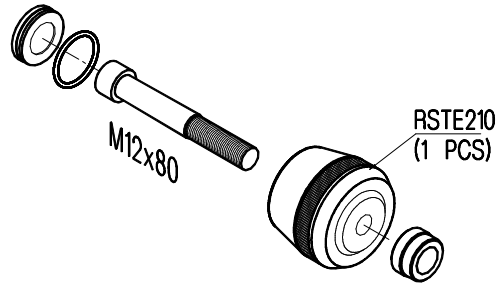


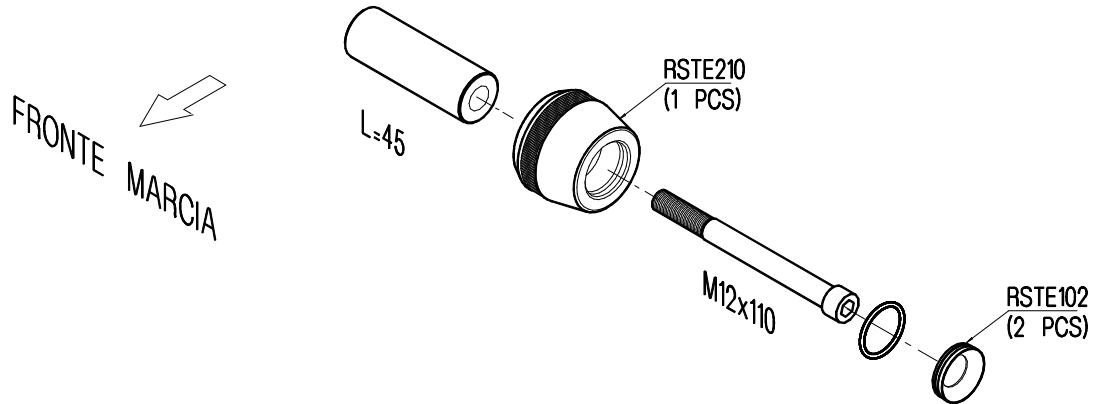
STEYA213 - YAMAHA R1 (15)


PROTEZIONI TELAIO/FRAME PROTECTION

LightTech
Lightech s.r.l.
31025-Santa Lucia di Piave (TV)-IT
Tel. 0438/453010 - Fax 0438/655919
E-Mail info@lightech.it



COPPIA DI CHIUSURA MASSIMA 30Nm
MAXIMUM TIGHTENING TORQUE 30Nm



 IT) E' necessario l'intervento di personale professionale per tutti i prodotti che necessitano di installazione.
EN) The assistance of professional staff is necessary for all parts which require installation.
ES) Se necesita que sea montado por profesionales para todos los productos que necesitan instalacion.
FR) L'assistance d'un professionnel est nécessaire pour toutes les pièces qui nécessitent une installation.
DEU) Der Eingriff von Fachpersonal ist notwendig für alle Artikel die installiert/montiert werden müssen.

- VERIFICARE SERRAGGIO VITI PRIMA DELL'UTILIZZO / CONTROL THE THIGHTENING'S SCREW BEFORE USING