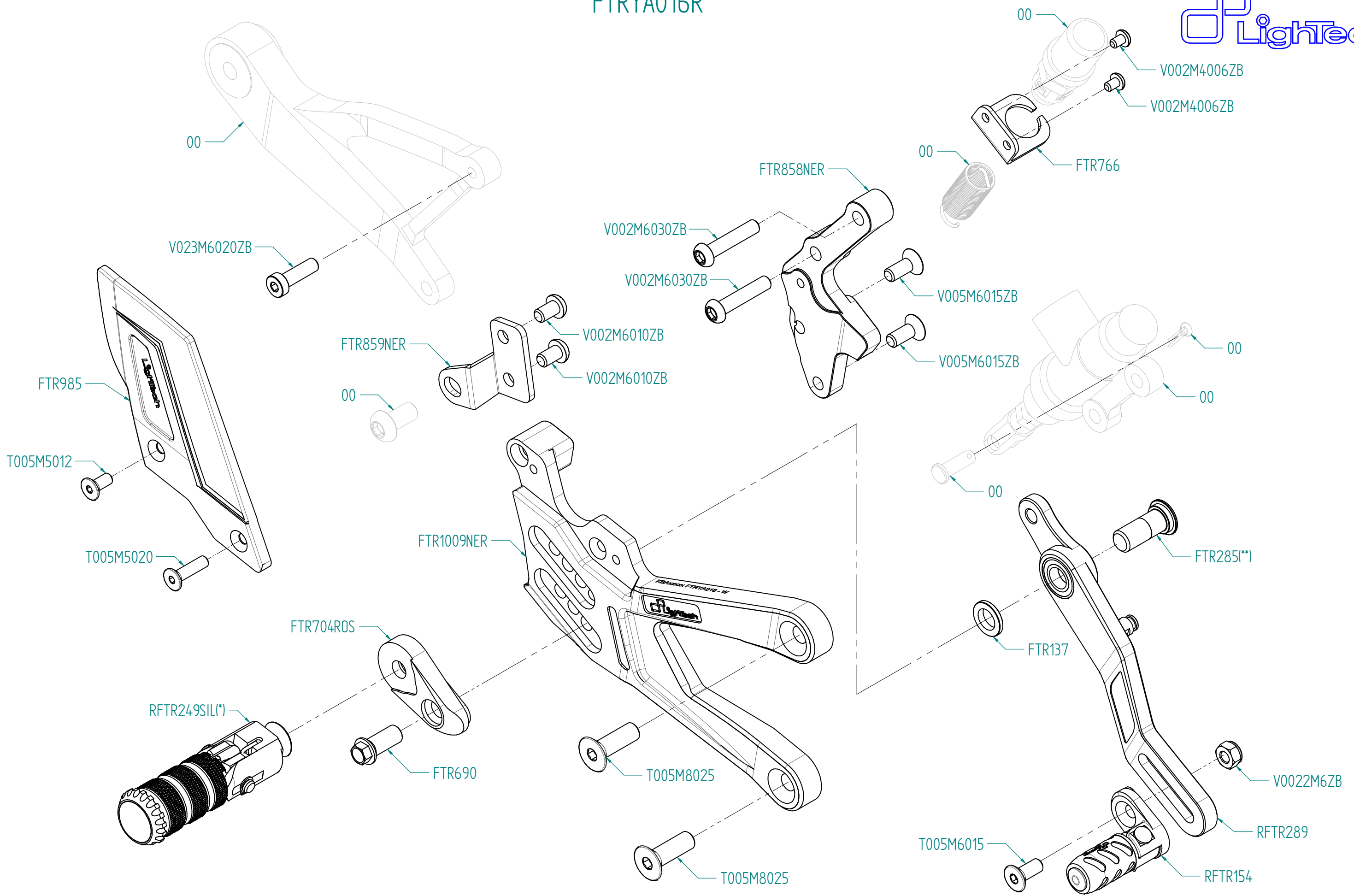


# FTRYA016R



**ITALIA**

(00) PARTE ORIGINALE  
 (\*) BLOCCARE CON FRENAFILETTI DEBOLE  
 (\*\*) BLOCCARE CON FRENAFILETTI MEDIO  
 CAMBIO NORMALE  
 CAMBIO ROVESCiato  
 VERIFICARE SERRAGGIO VITI PRIMA DELL'UTILIZZO  
 PRIMA DI ORDINARE VERIFICARE L'ULTIMA RELEASE SUL SITO

**ENGLAND**

(00) OEM PART  
 (\*) LOCKING WITH LOW STRENGTH THREAD LOCKER  
 (\*\*) LOCKING WITH MEDIUM STRENGTH THREAD LOCKER  
 NORMAL MODE  
 REVERSE MODE  
 CONTROL THE THIGHTENING'S SCREW BEFORE USING  
 BEFORE ORDER CHECKING THE LATEST RELEASE ON WEBSITE

**FRANCE**

(00) PIECE ORIGINE  
 (\*) BLOCCAGE AVEC FREIN FILET FAIBLE  
 (\*\*) BLOCCAGE AVEC FREIN FILET MOYENNE  
 MONTAGE VITESSE NORMALE  
 MONTAGE VITESSE INVERSEE  
 VERIFIER SERRAGE AVANT UTILISATION  
 AVANT DE ORDONNER ON DOIT VERIFIER LA DERNIERE RELEASE SUR LE SITE INTERNET

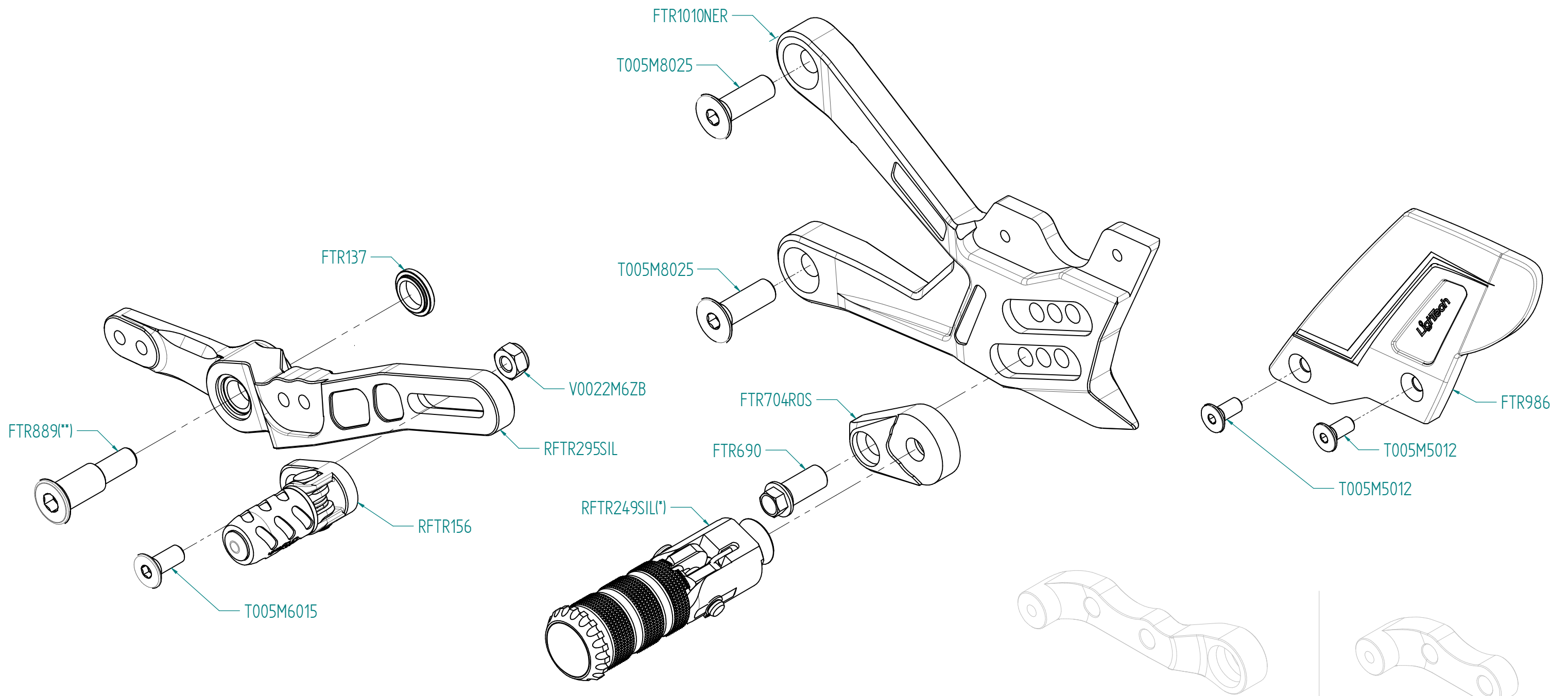
**DEUTSCHLAND**

(00) ORIGINAL TEIL  
 (\*) BEFESTIGEN MIT SWACH SCHRAUBEN SICHERUNGSMITTEL  
 (\*\*) BEFESTIGEN MIT MITTLEREN SCHRAUBEN SICHERUNGSMITTEL  
 EINBAU MIT NORMALE SCHALTUNG  
 EINBAU MIT GEKIPPTER SCHALTBEHEL  
 VOR DEN GEBRAUCH SCHRAUBEN PRUFEN  
 VOR DER BESTELLUNG UBERPRUFEN SIE BITTE DIE LETZTE VERSION DIESER ARTIKEL AUF DER INTERNET SEITE VON LIGHTTECH

**ESPAÑA**

(00) PIEZA ORIGINAL  
 (\*) SELLAR CON SELLADOR DEBIL  
 (\*\*) SELLAR CON SELLADOR MEDIO  
 MONTAJE CAMBIO NORMAL  
 MONTAJE CAMBIO INVERSO  
 VERIFICAR EL APRIETE ANTES DE UTILIZARLO  
 ANTES DE HACER EL PEDIDO, VERIFICAR LA ULTIMA VERSION EN LA WEB LIGHTTECH

# FTRYA016R




STAFFA RIMOZIONE CAVALLETTO  
CON SUPPORTO SCARICO ORIGINALE  
(NON INCLUSA)

STAFFA RIMOZIONE CAVALLETTO  
SENZA SUPPORTO SCARICO ORIGINALE  
(NON INCLUSA)

REMOVAL STAND FLANGE WITH  
ORIGINAL EXHAUST SUPPORT  
(NON INCLUDED)  
CODICE ORDINE/ORDER CODE : FTR862NER

REMOVAL STAND FLANGE WITHOUT  
ORIGINAL EXHAUST SUPPORT  
(NON INCLUDED)  
CODICE ORDINE/ORDER CODE : FTR632NER

 IT) E' necessario l'intervento di personale professionale per tutti i prodotti che necessitano di installazione.  
EN) The assistance of professional staff is necessary for all parts which require installation.  
ES) Se necesita que sea montado por profesionales para todos los productos que necesitan instalación.  
FR) L'assistance d'un professionnel est nécessaire pour toutes les pièces qui nécessitent une installation.  
DEU) Der Eingriff von Fachpersonal ist notwendig für alle Artikel die installiert/montiert werden müssen.

**ITALIA**  
(00) PARTE ORIGINALE  
(\*) BLOCCARE CON FRENAFILETTI DEBOLE  
(\*\*) BLOCCARE CON FRENAFILETTI MEDIO  
CAMBIO NORMALE  
CAMBIO ROVESCIAIO  
VERIFICARE SERRAGGIO VITI PRIMA DELL'UTILIZZO  
PRIMA DI ORDINARE VERIFICARE L'ULTIMA RELEASE SUL SITO

**ENGLAND**  
(00) OEM PART  
(\*) LOCKING WITH LOW STRENGTH THREAD LOCKER  
(\*\*) LOCKING WITH MEDIUM STRENGTH THREAD LOCKER  
NORMAL MODE  
REVERSE MODE  
CONTROL THE TIGHTENING'S SCREW BEFORE USING  
BEFORE ORDER CHECKING THE LATEST RELEASE ON WEBSITE

**FRANCE**  
(00) PIECE ORIGINE  
(\*) BLOCAGE AVEC FREIN FILET FAIBLE  
(\*\*) BLOCAGE AVEC FREIN FILET MOYENNE  
MONTAGE VITESSE NORMALE  
MONTAGE VITESSE INVERSE  
VERIFIER SERRAGE AVANT UTILISATION  
AVANT DE COMMANDER ON DOIT VÉRIFIER LA DERNIÈRE RELEASE SUR LE SITE INTERNET

**DEUTSCHLAND**  
(00) ORIGINAL TEIL  
(\*) BEFESTIGEN MIT SWACH SCHRAUBEN SICHERUNGSMITTEL  
(\*\*) BEFESTIGEN MIT MITTLEREN SCHRAUBEN SICHERUNGSMITTEL  
EINBAU MIT NORMALE SCHALTUNG  
EINBAU MIT GEKIPPTER SCHALTHEBEL  
VOR DEM GEBRAUCH SCHRAUBEN PRÜFEN  
VOR DER BESTELLUNG ÜBERPRÜFEN SIE BITTE DIE LETZTE VERSION DIESER ARTIKEL AUF DER INTERNET SEITE VON LIGHTTECH

**ESPAÑA**  
(00) PIEZA ORIGINAL  
(\*) SELLAR CON SELLADOR DEBIL  
(\*\*) SELLAR CON SELLADOR MEDIO  
MONTAJE CAMBIO NORMAL  
MONTAJE CAMBIO INVERSO  
VERIFICAR EL APRIETE ANTES DE UTILIZARLO  
ANTES DE HACER EL PEDIDO, VERIFICAR LA ÚLTIMA VERSION EN LA WEB LIGHTTECH