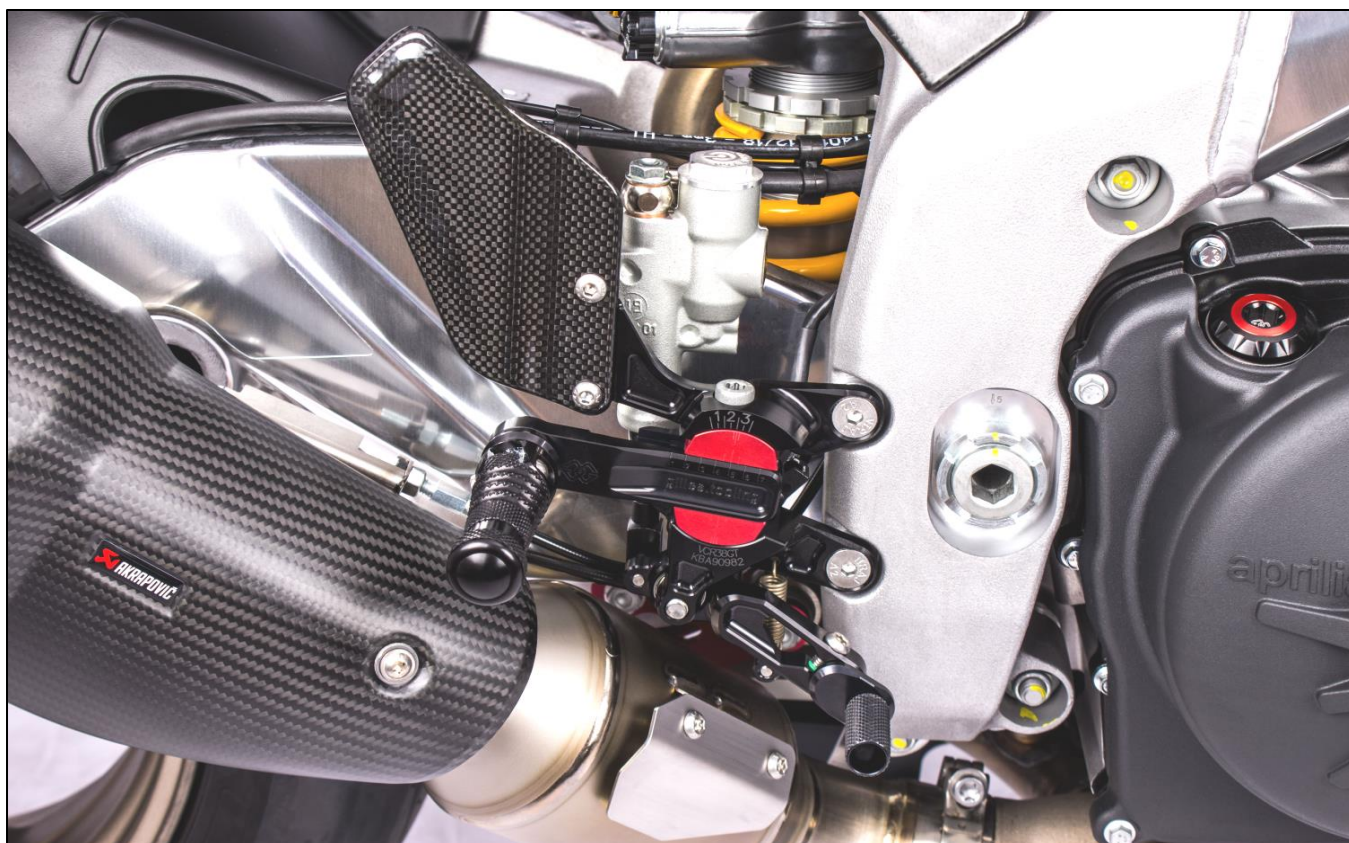


VCR38GT-A03

Rearset



GILLES



DE

Warnhinweise

⚠ GEFÄHR

Weist auf eine Gefährdung mit hohem Risikograd hin, die bei Nichtbeachtung zum Tod oder einer schweren Verletzung führt.

📖 ACHTUNG

Besondere Hinweise und Vorsichtsmaßnahmen. Die Nichtbeachtung kann zu einer Beschädigung am Fahrzeug oder Bauteilen führen.

📖 HINWEIS

Besondere Hinweise zur vereinfachten Handhabung und Montage.

Allgemeine Hinweise

- Es wird empfohlen den Artikel von einer Fachwerkstatt installieren zu lassen!
- Diese Anbauanleitung ist sorgfältig vor Beginn der Montagearbeiten durchzulesen und der Lieferumfang ist auf Vollständigkeit zu überprüfen.
- Nichtbeachtung der Anweisung kann zu Beschädigungen des Fahrzeuges, des Produktes bzw. zur Gefährdung des Fahrers führen.
- Für Schäden, die aufgrund von Nichtbeachtung unserer Anweisungen entstanden sind, können wir keine Haftung oder Gewährleistung übernehmen.
- Ein unsicher aufgestelltes Motorrad kann bei den folgenden Arbeiten umfallen! Achten Sie darauf, dass das Fahrzeug sicher steht.
- Verbrennungsgefahr bei heissem Motor und Auspuff! Heiße Fahrzeugteile abkühlen lassen.
- Die Montage und Funktion bezieht sich ausschließlich auf Serienmotorräder.
- Bewahren Sie die Anbauanleitung sorgfältig auf und geben Sie dieses Produkt nur mit Anbauanleitung weiter.

Montagehinweise

- Alle nicht benannten Drehmomente gemäß Herstellerangaben oder falls nicht vorhanden nach DIN/ISO festziehen.
- Arbeiten und Entlüftung am Bremssystem sind von einer Fachwerkstatt durchführen zu lassen.
- Achten Sie auf Freigängigkeit bei Zügen, Kabeln und Leitungen, um Spannungen und Quetschen zu vermeiden.
- In regelmäßigen Abständen sind alle Schraubverbindungen auf ihren festen Sitz zu überprüfen.

Betriebserlaubnis

- Diese Fußrastenanlage benötigt für die erforderliche TÜV-Konformität, um eine legale Nutzung im öffentlichen Straßenverkehr zu ermöglichen, klappbare Rasten. Nur mit diesen klappbaren Rasten erfüllt die Fußrastenanlage die Anforderung der ABE 90982.

GB

Warning instructions

⚠ DANGER

Relates to a hazard with high degree of risk. If not complied with, may lead to death or serious injury.

📖 ATTENTION

Special instructions and precautions. Non-compliance may result in damage to the vehicle or components.

📖 NOTE

Special instructions for simplified handling and assembly.

General notes

- It is recommended that the article is installed by a specialist workshop.
- Read through these instructions carefully before starting assembly and check that the delivery is complete.
- Non-compliance with the instructions may result in damage to the vehicle or to the product and/or endanger the driver.
- We cannot accept liability or offer any guarantee for damage arising from non-compliance with our instructions.
- An insecurely positioned motorcycle may tip over during the following work! Make that the vehicle is safely supported when standing.
- Danger of burns in the case of hot engine and exhaust! Allow hot vehicle parts to cool.
- Assembly and function relate exclusively to standard production motorcycles.
- Keep these instructions safe and ensure that they are included with any transfer of the vehicle.

Assembly instructions

- All unspecified torques should be tightened according to manufacturer's instructions or, if not present, in accordance with DIN/ISO.
- Work on and venting of the brake system must be carried out by a specialist workshop.
- Ensure the freedom of movement of Bowden cables, cables and wires in order to avoid tension and crimping.
- All bolted connections should be checked for secure seating at regular intervals.

Operating licence

- To comply with TÜV (Technical Inspection Organization), which is necessary to permit legal use on public highways, this rearset requires hinged pegs. Only with these hinged pegs does the rearset fulfil the requirements of ABE 90982.

F**Avvertissements****⚠ DANGER**

Indique un danger à haut degré de risque qui, s'il n'est pas pris en compte, est susceptible d'entraîner des blessures graves, voire la mort.

📄 ATTENTION

Indications spécifiques et mesures de précaution. Leur non-respect est susceptible d'occasionner des dommages au véhicule ou à ses composants.

📄 NOTE

Indications spécifiques visant à simplifier le maniement et le montage.

Indications d'ordre général

- Il est recommandé de faire installer l'article par un atelier spécialisé.
- Ces instructions de montage doivent être lues attentivement avant de commencer les travaux de montage et le contenu de la livraison doit être vérifié pour s'assurer qu'il est bien complet.
- Le non-respect de ces instructions est susceptible d'occasionner des dommages au véhicule ou au produit, ou bien de mettre en danger le conducteur.
- Nous déclinons toute responsabilité et ne prenons en charge aucune garantie pour tous les dommages, qui seraient causés par le non-respect de nos instructions.
- Une moto mal mise en place est susceptible de tomber lors des travaux effectués dessus par la suite ! S'assurer que le véhicule est bien stable.
- Risque de brûlures lorsque le moteur et le tuyau d'échappement sont chauds ! Laisser refroidir les pièces chaudes du véhicule.
- Le montage et le fonctionnement ne concernent que les motos de série.
- Conserver soigneusement les instructions de montage et ne remettre ce produit qu'avec ses instructions de montage.

Indications relatives au montage

- Lorsqu'un couple de serrage n'est pas précisé, effectuer le serrage suivant les indications fournies par le fabricant, ou bien, s'il n'y en a pas, suivant les spécifications de la norme DIN/ISO.
- La purge du système de freinage et tous les autres travaux à réaliser sur celui-ci doivent être effectués par un atelier spécialisé.
- S'assurer que les câbles Bowden, les câbles et les conduites sont bien libres de bouger afin d'éviter tout écrasement ou tension.
- Tous les raccords à vis doivent être vérifiés à intervalles réguliers pour s'assurer qu'ils sont bien serrés.

Autorisation d'exploitation

- Pour obtenir la conformité requise par le TÜV lui permettant d'être utilisé légalement sur la voie publique, ce système de repose-pieds nécessite de posséder des éléments rabattables. Seule la présence d'éléments rabattables permet à ce système de repose-pieds de satisfaire aux exigences de l'ABE 90982.

I**Avvertenze****⚠ PERICOLO**

Segnala una condizione di pericolo con un elevato grado di rischio che, in caso di inosservanza, può portare al decesso oppure a una lesione grave.

📄 ATTENZIONE

Indicazioni speciali e precauzioni. L'inosservanza può comportare un danneggiamento al veicolo oppure ai componenti.

📄 NOTA

Indicazioni speciali per semplificare la movimentazione e il montaggio.

Indicazioni generali

- Si consiglia di far installare l'articolo da un'officina specializzata.
- Queste istruzioni di montaggio devono essere lette attentamente prima di dare inizio ai lavori di montaggio e l'ambito di fornitura deve essere verificato in termini di completezza.
- L'inosservanza delle istruzioni può comportare un danneggiamento al veicolo, al prodotto oppure la messa in pericolo del conducente.
- Noi non possiamo assumerci alcuna responsabilità né possiamo fornire alcuna garanzia per i danni insorti in seguito all'inosservanza delle nostre istruzioni.
- Una motocicletta, tenuta eretta in modo precario, può cadere a terra durante lo svolgimento dei seguenti lavori! Prestare attenzione affinché il veicolo poggi stabilmente.
- Pericolo di ustione in presenza di motore e scarichi bollenti! Far raffreddare le parti calde dei veicoli.
- Il montaggio e il funzionamento si riferisce esclusivamente alle motociclette di serie.
- Conservare le istruzioni di montaggio accuratamente e, in caso di cessione, questo prodotto deve essere sempre accompagnato dalle istruzioni di montaggio.

Indicazioni di montaggio

- Stringere tutti i momenti torcenti, non citati, secondo le indicazioni del produttore oppure, se assenti, secondo DIN/ISO.
- Far eseguire i lavori e la disaerazione sul sistema di frenatura da un'officina specializzata.
- Prestare attenzione alla libertà di movimento in presenza di tiranti Bowden, cavi e linee per evitare tensionamenti e schiacciamenti.
- Ad intervalli regolari assicurarsi che tutti i collegamenti a vite siano saldamente fissati nella loro sede.

Licenza di esercizio

- Questo poggiatesta ha bisogno di supporti ribaltabili per la conformità TÜV necessaria per consentire un utilizzo legale nel trasporto stradale pubblico. Il poggiatesta soddisfa il requisito della norma ABE 90982 solo con questi supporti ribaltabili.

ES

Indicaciones de advertencia

⚠ PELIGRO

Hace referencia a un peligro con un elevado riesgo que, en caso de inobservancia, puede provocar la muerte o lesiones graves.

👉 ATENCION

Indicaciones especiales y medidas de prevención. Su inobservancia puede provocar daños en el vehículo o en componentes.

📌 NOTA

Indicaciones especiales para una manejo y un montaje sencillos.

Indicaciones generales

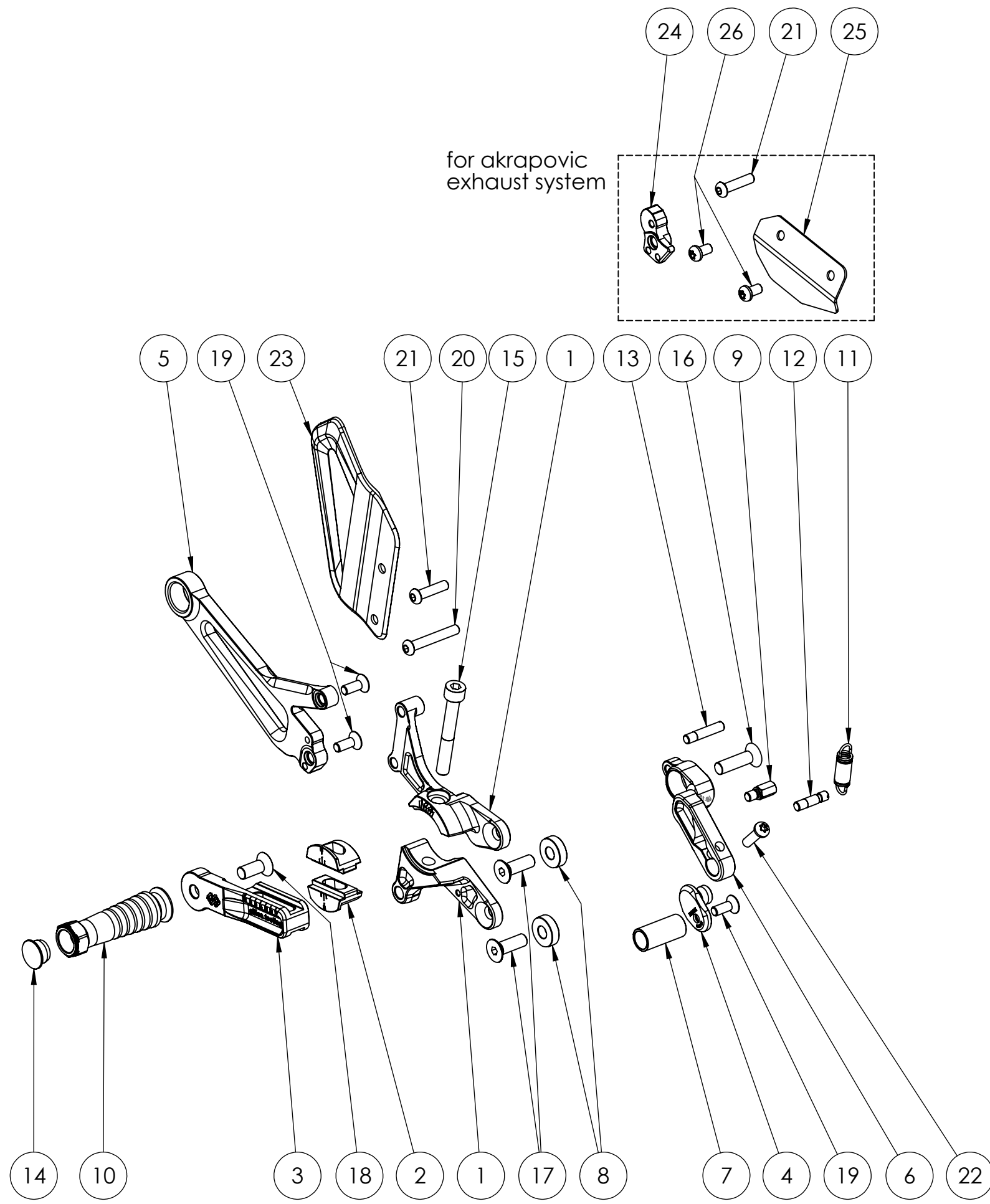
- Se recomienda encargar la instalación del artículo a un taller especializado.
- Antes de iniciar los trabajos de montaje es necesario leer atentamente estas instrucciones de montaje y verificar que el volumen de suministro está completo.
- Si no se observan las instrucciones se pueden provocar daños en el vehículo, el producto, o se puede poner en riesgo al conductor.
- Por los daños provocados por inobservancia de nuestras instrucciones no asumimos ninguna responsabilidad ni garantía.
- ¡Una motocicleta estacionada de forma insegura puede caerse al realizar los siguientes trabajos! Preste atención a que el vehículo se mantenga de pie con seguridad.
- ¡Peligro de quemaduras con el motor y el sistema de escape calientes! Dejar que se enfríen las piezas del vehículo que estén calientes.
- El montaje y el funcionamiento hacen referencia solamente a motocicletas de serie.
- Conserve las instrucciones de montaje en un lugar seguro y entregue este producto a terceros solamente con dichas instrucciones.

Indicaciones para el montaje

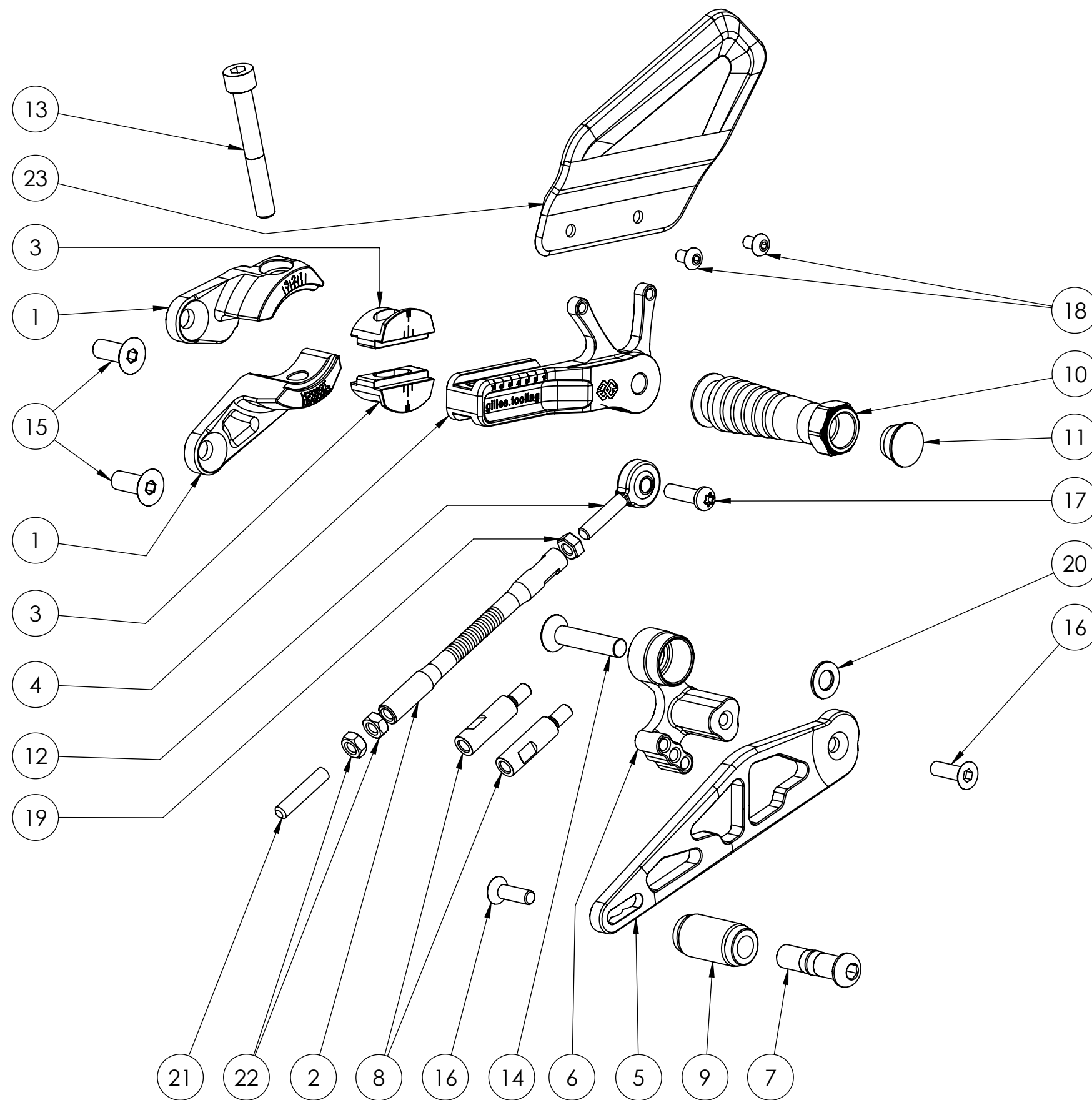
- Todos los pares no mencionados se deben apretar según las indicaciones del fabricante o, en su defecto, según las normas DIN/ISO.
- Los trabajos en el sistema de frenado y el purgado de aire deben ser realizados por un taller especializado.
- Preste atención a que los cables Bowden, cables y conductos se muevan con libertad para evitar tensiones y aplastamientos.
- Se debe comprobar con regularidad que las uniones atornilladas están firmes.

Permiso de funcionamiento

- Para un uso legal en las vías públicas, este sistema de estriberas necesita estriberas plegables para la conformidad TÜV necesaria. El sistema de estriberas solamente cumple los requisitos de ABE 90982 con estas estriberas plegables.



pos	article no.	description	qty. [pcs]
1	VCR-GR-A01-*	right rotor plate	1
2	VCR-RT-01	rotor (2 parts)	1
3	VCR-SR-02-*	right slider	1
4	UEX-01-*	excenter toe piece	1
5	UAH-18-*	exhaust holder	1
6	UB-15-*	brake lever	1
7	UTR-01-*	brake lever toe piece	1
8	DS 20-8-6	spacer	2
9	MSB-01	micro switch operator	1
10	UF-04-*	footrest	1
11	RZ-115NX	tension spring	1
12	7 702 868	spring fixing pin	1
13	M6x30-427-VA	slotted headless screw	1
14	7702856	plug	1
15	M8x60-912-12.9	cylinder bolt	1
16	M8x30-7991-VA	countersunk bolt	1
17	M8x25-7991-VA	countersunk bolt	2
18	M8x20-7991-VA	countersunk bolt	1
19	M6x16-7991-VA-PRE10-1	countersunk bolt	3
20	M6x40-7380-VA	oval-head bolt	1
21	M6x25-7380-VA	oval-head bolt	2
22	M6x20-7380-VA-TX-PRE10-1	oval-head bolt	1
23	CAR06-R 6,5-40	heel protector	1
24	HA-BLS-09-*	holder brake light switch	1
25	VCR-EXG-01	Exhaust guard	1
26	M6x10-7380-VA-TX	oval-head bolt	2

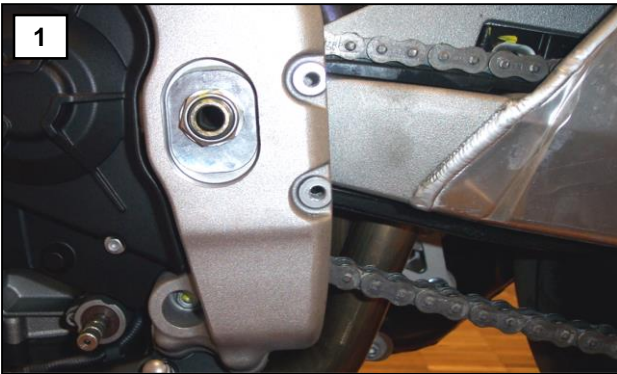


pos	article no.	description	qty. [pcs]
1	VCR-GL-A01	left rotor plate	1
2	USW-11	gear shaft	1
3	VCR-RT-01	rotor (2 parts)	1
4	VCR-SL-01	left slider	1
5	US-02	gear lever	1
6	UL01L	gear lever bearing	1
7	UTR03-IT	gear lever toe piece	1
8	USW-AD-01	Gear Shaft Adapter	2
9	UTR-24	Rubber Toe Piece	1
10	UF-04	footrest	1
11	7702856	plug	1
12	GAKFL6	Ball And Socket Bearing	1
13	M8x60-4762-12.9-GEO	Cylinder Head Screw	1
14	M8x40-10642-VA	Countersunk Head Screw	1
15	M8x20-10642-VA	Countersunk Head Screw	2
16	M6x20-10642-VA-PRE10-1	Countersunk Head Screw	2
17	M6x20-7380-VA-TX-PRE10-1	Half Round Head Screw	1
18	M5x8-7380-VA-PRE85	Half Round Head Screw	2
19	M6-934-L-VA	nut lh	1
20	ULS-8,4-VA	Washer	1
21	M6x30-913-VA	setscrew	1
22	M6-4032-VA	Hexagon Nut	2
23	CAR06R-5,5-40	heelguard	1

UF-24-Kit
 Not included but necessary for legal street use to comply the official certification No. 90982

VCR38GT-A03

Rearset

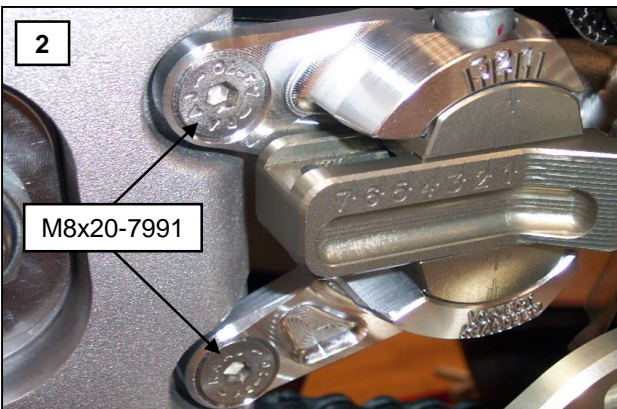


Links:

-Original Rastenanlage demontieren (1).

Left hand side:

-Detach original footrest system and gear lever (1).



-Grundplatten VCR-GL-A01 mit Schrauben M8x20-7991 an den Rahmen montieren (2).

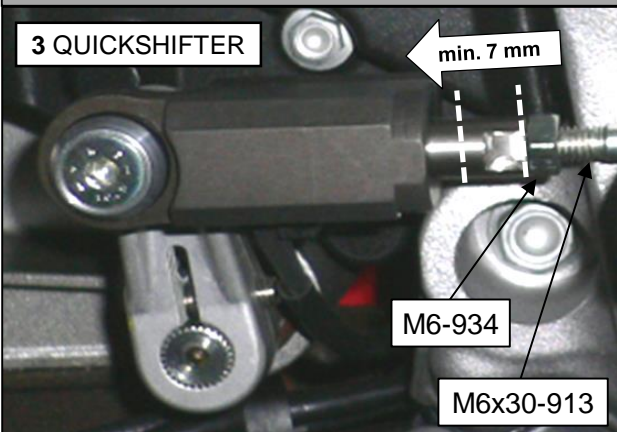
Anzugsdrehmoment: 20 Nm

-Install the basic plates VCR-GL-A01 with the two screws M8x20-7991 onto frame (2).

Tightening torque: 20 Nm

Nur **NORMALSCHALTUNG** bei der Nutzung des Serien- Quickshifters möglich!

Only **STANDARD- SHIFTING** possible if using the OEM- quickshifter!

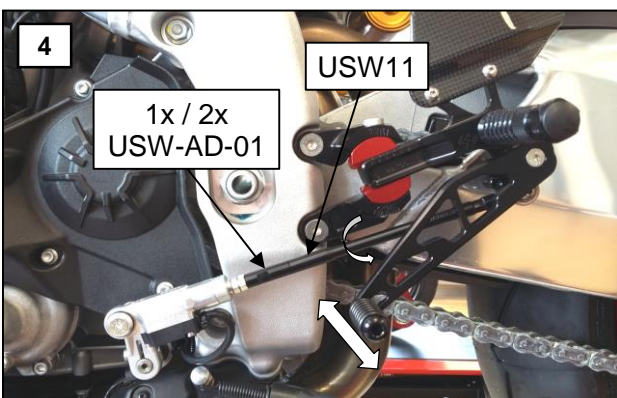


-Gewindestifte M6x30-913 in Quickshifter **min. 7mm** einschrauben und mit der Kontermutter M6-934 sichern (3).

Anzugsdrehmoment: 10 Nm

-Install grub screw M6x30-913 into shift rod, ensure a **minimum of 7mm** is screwed into the quick shifter and secure with nut M6-934 (3).

Tightening torques: 10 Nm



-Eine der drei Schaltwellenkombinationen einsetzen und den Schalthebel auf gewünschte Trittstückhöhe einstellen (4).

USW-11 = 110mm

USW-11 + 1x USW-AD-01= 140mm

USW-11 + 2x USW-AD-01= 170mm

Muttern kontern. **Anzugsdrehmomente: 10 Nm**

-Insert one of the three shift rod combinations and adjust the gear lever to your individual height (4).

USW-11 = 110mm

USW-11 + 1x USW-AD-01= 140mm

USW-11 + 2x USW-AD-01= 170mm

Tighten the nuts. Tightening torques: 10 Nm

VCR38GT-A03

Rearset



Rechts:

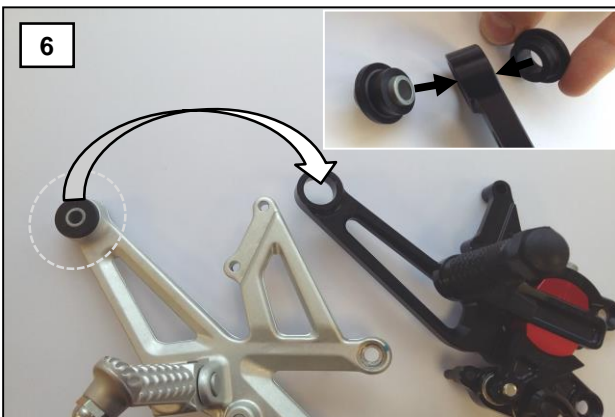
-originale Rastenanlage bis zu dem dargestellten Status demontieren (5).

(Seien Sie vorsichtig bei der Demontage des originalen Bremslichtschalters)

Right hand side:

-Detach the original rearset system till the shown status (5).

(be carefull in detaching the original stop light switch)



-OEM Gummi mit Buchse in den Auspuffhalter UAH-18 einsetzen (6).

-Insert OEM rubber and bushing into exhaust holder UAH-18 (6).

-Bei Auspuffsystemen welche keinen Auspuffhalter an der Fussrastenanlage benötigen in Schritt 14 wechseln.

-If you use a exhaust system which is not mountet with the exhaust holder on the rearset system, switch to step 14.



-Den originalen Stopplightschalter gemäß Darstellung montieren (7).

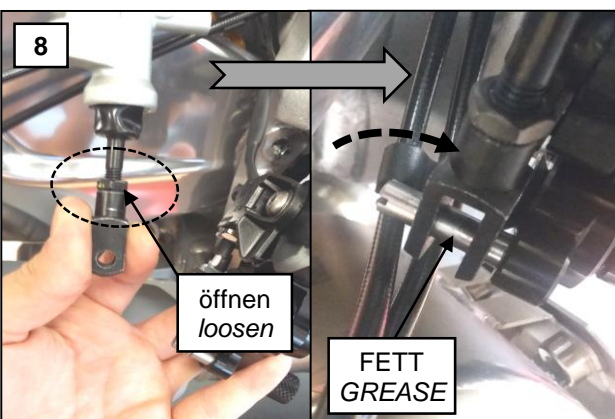
(Zapfen an der originalen Schalter- Trägerplatte in die Bohrung Ø4mm der Rastenanlage einsetzen und mittels originaler M5- Bundschraube montieren)

Mittelfeste Schraubensicherung verwenden!

-Install the original brake light switch according to the picture (7).

(put the pin of the original holder plate inside the hole Ø4mm of the rearset system. Mount it by using the original M5- collar screw)

Use middle strength threadlocking!



-Kontermutter der originalen Bremsbetätigungsstange lösen (Bolzen durch die Bohrungen des Gabeladapters stecken und mit einem Maulschlüssel öffnen).

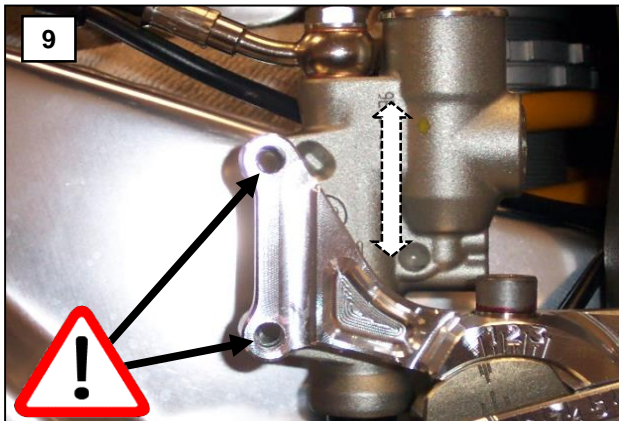
OEM-Adapter der Bremsbetätigung auf den Pin M6x30-427 aufschieben. EINFETTEN der Verbindung empfohlen (8)!

-Loosen the conernut of the original brake rod (put a bolt in the hole and use a open- end- wrench).

Set the OEM-brake adapter onto brake lever pin M6x30-427. Use GREASE on the connection (8)!

VCR38GT-A03

Rearset



-Betätigungsstange in den Adapter eindrehen bis die M6- Innengewinde des Bremszylinders mit den Ø6mm- Bohrungen der Fussrastenanlage deckungsgleich stehen (in einer Flucht) (9). Der Bremshebel ist dabei an seiner mechanischen Anschlagfläche.

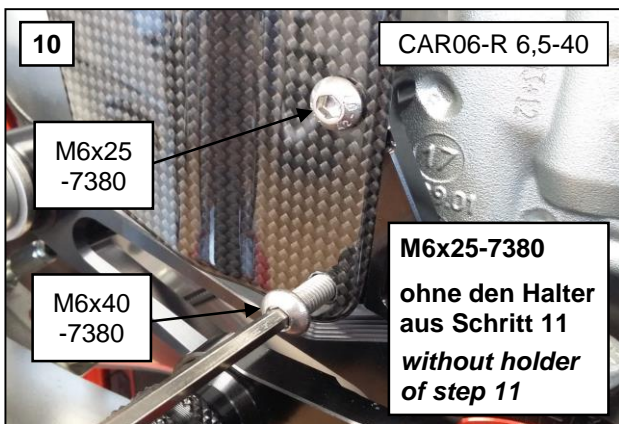
Hinweis: Bremszylinder darf nicht gedrückt werden !

-Druckstange nach der Einstellung kontern.

-Adjust the original brake rod into OEM-brake adapter till both M6 inner threads (of the brake master cylinder) stand in line with the rearset systems Ø6mm- holes (stand in alignment) (9). The brake lever is on its mechanical stop surface.

Special note: Brake cylinder must not be pressed while doing the adjustment !

-Counter the brake actuating rod.



-Bremszylinder und Fersenschützer mit der Fussrastenanlage verschrauben (10). M6x25-7380 an dem oberen Befestigungspunkt. M6x40-7380 oder M6x25-7380 (ohne den Originalhalter aus Bild 11) an dem Unteren.

Anzugsdrehmoment: 10 Nm

Hinweis: Die Schrauben müssen sich leichtgängig eindrehen lassen aufgrund von Schritt 9!

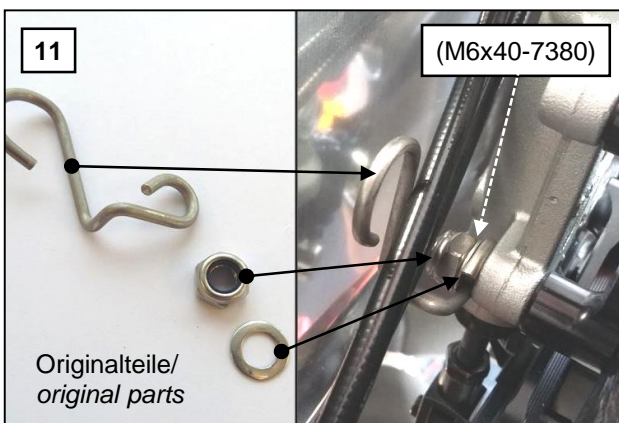
-Install the brake master cylinder and the heelguard with the rearset system (10).

M6x25-7380 on the upper mounting point.

M6x40-7380 or M6x25-7380 (without the original holder in picture 11) on the lower point.

Tightening torque: 10Nm

Special note: Both screws should be turned in easily in cause of step 9!



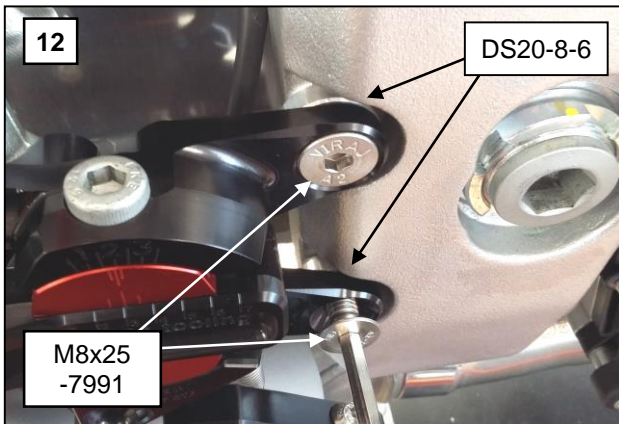
-Montieren Sie gemäß der Darstellung den Originalhalter zum Führen der Züge.

Nutzen Sie dafür den Stehbolzen (Schraubenende der Schraube M6x40-7380) (11).

-Install the original holder for guiding both bowden cables like the picture shows. Use the screw end of the screw M6x40-7380 (11).

VCR38GT-A03

Rearset

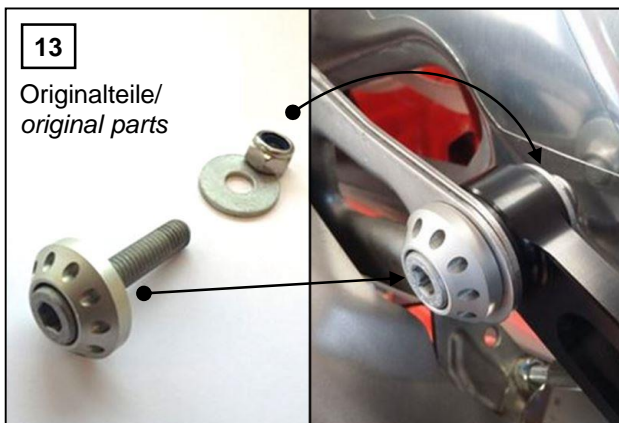


-Grundplatten VCR-GR-A01 mit den beiden Schrauben M8x25-7991 und den zwei Scheiben DS20-8-6 an den Rahmen montieren (12).

Anzugsdrehmoment: 20 Nm

-Install the basic plates VCR-GR-A01 with the two screws M8x25-7991 and the two spacer DS20-8-6 onto the main frame (12).

Tightening torque: 20 Nm

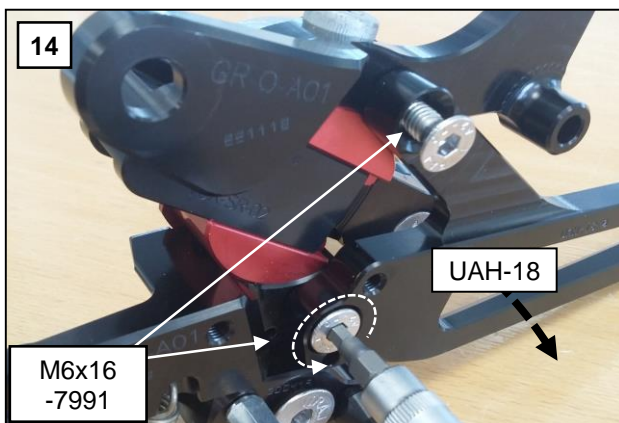


-Auspuff mit den Originalteilen und gemäß Darstellung an den Auspuffhalter montieren (13).

Anzugsdrehmoment: 20 Nm

-Install the exhaust system to the holder by using the original parts (13).

Tightening torque: 20 Nm

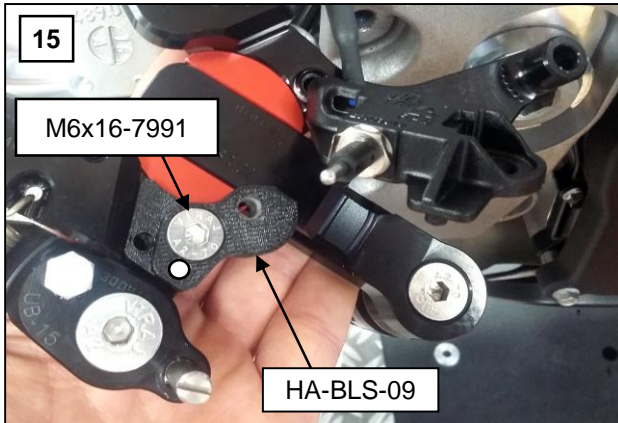


-Auspuffhalter UAH-18 durch entfernen der zwei Schrauben M6x16-7991 demontieren (14).

-Remove the exhaust holder UAH-18 by detaching the two screws M6x16-7991 (14).

VCR38GT-A03

Rearset



-Montieren Sie mit einer Schraube M6x16-7991 den Halter HA-BLS-09 zur späteren Aufnahme des originalen Bremslichtschalters (15).

Anzugsdrehmoment: 8 Nm

-Use one screw M6x16-7991 to install the holder HA-BLS-09 to the basic plate (holder to assemble the original brake light switch) (15).

Tightening torque: 8 Nm



-Den originalen Stopplichtscharter gemäß Darstellung montieren (16).

(Zapfen an der originalen Schalter- Trägerplatte in die Bohrung Ø4mm der Rastenanlage einsetzen und mittels originaler M5- Bundschraube montieren)

Mittelfeste Schraubensicherung verwenden!

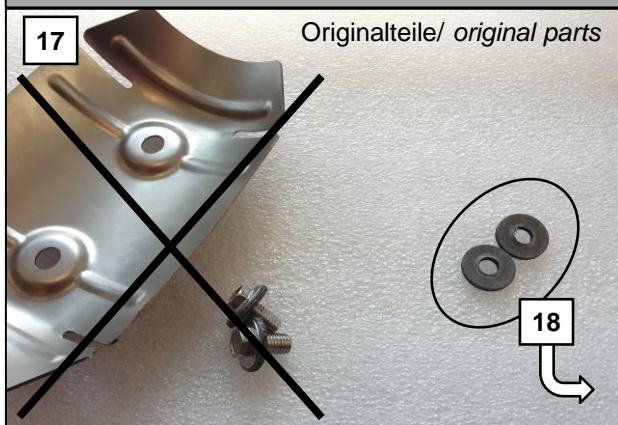
-Install the original brake light switch according to the picture (16).

(put the pin of the original holder plate inside the hole Ø4mm of the rearset system. Mount it by using the original M5- collar screw)

Use middle strength threadlocking!

Montage des alternativen Schutzbleches (VCR-EXG-01) bei der Nutzung der AKRAPOVIC Slip-On-Auspuffanlage.

Installation of the alternativ exhaust guard (VCR-EXG-01) when using the AKRAPOVIC Slip-On-exhaust system.



-Demontieren Sie die dargestellten Originalteile der AKRAPOVIC Slip-On-Auspuffanlage (17).

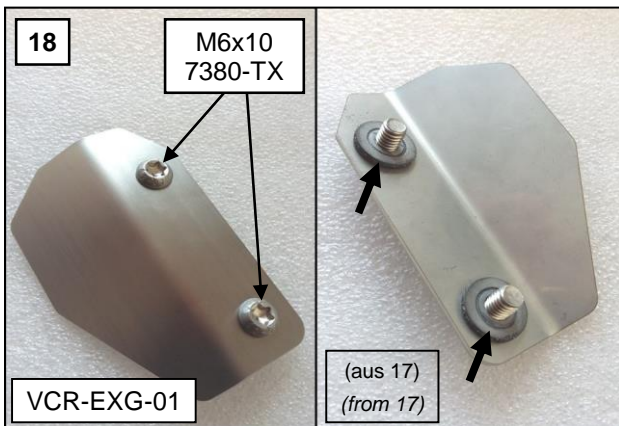
(2 der 4 Unterlegscheiben finden Verwendung in Schritt 18)

-Detach the original parts from the AKRAPOVIC Slip-On-exhaust system (17).

(2 of 4 washer are reused in step 18)

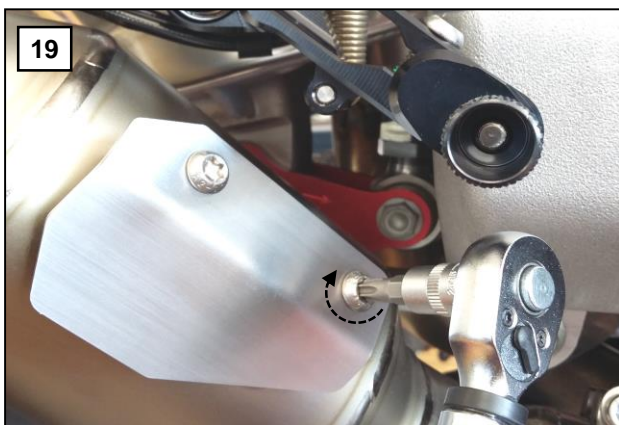
VCR38GT-A03

Rearset



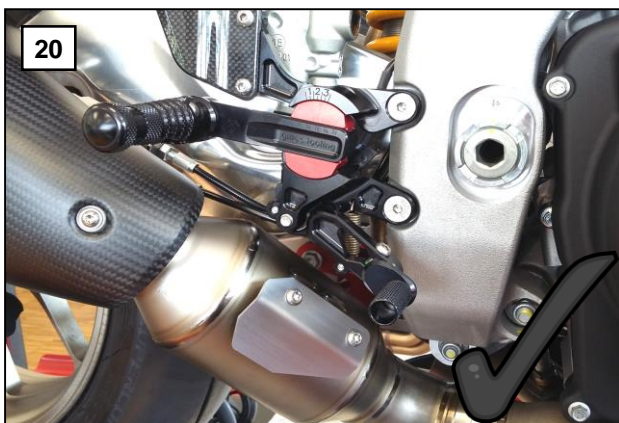
-Die beiden Schrauben M6x10-7380-TX durch das Schutzblech VCR-EXG-01 setzen.
Auf der Rückseite die originalen Scheiben aus Schritt 17 verwenden (18).

*-Put the two screws M6x10-7380-TX through the exhaust guard VCR-EXG-01 like the picture shows.
Use the original washer from step 17 on the backside on the screw ends (18).*



-Montieren Sie das Schutzblech gemäß der beiden Darstellungen (19/20).

-Install the exhaust guard according to both pictures (19/20).



VCR38GT-A03

Rearset

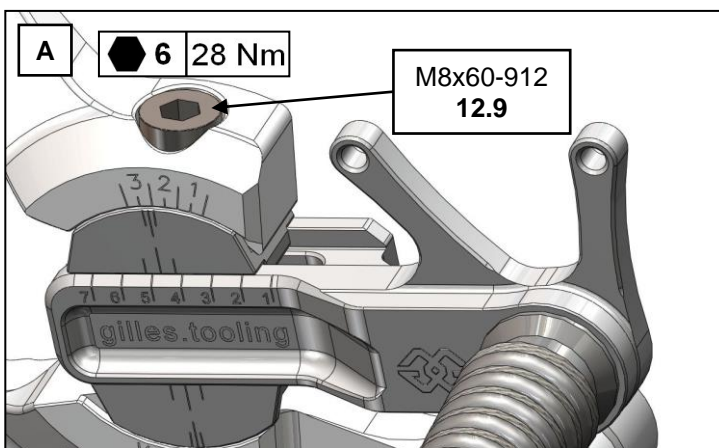


Diese Fussrastenanlage benötigt für die erforderliche TÜV- Konformität, um eine legale Nutzung im öffentlichen Straßenverkehr zu ermöglichen, klappbare Rasten.

Nur mit diesen klappbaren Rasten erfüllt die Fussrastenanlage die Anforderung der ABE 90982.

This rearsets requires for the necessary TÜV registration, in order to enable legal street use, foldable foot pegs. This foldable foot pegs can be purchased as an accessory.

Only when using these foldable foot pegs the rearsets matches the requirements of the TÜV certification ABE 90982.



-Zur Verstellung der Fussrastenanlage muss die obere zentrale Klemmschraube M8x60-912-12.9 gelöst werden (Bild A).

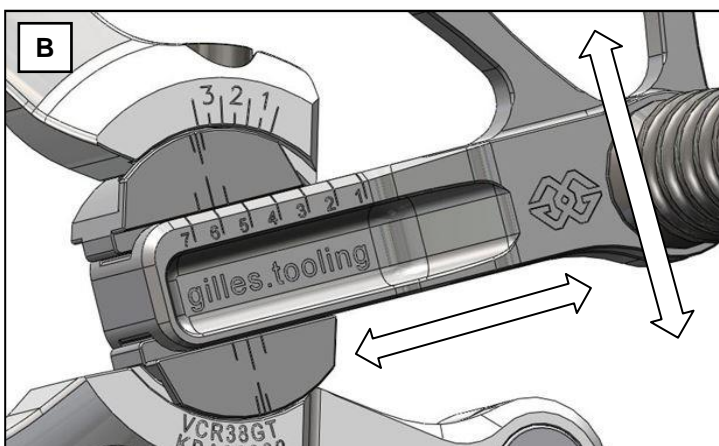
-Anschließend wieder festziehen.

Anzugsdrehmoment: 28 Nm

-To adjust the footrest system the central clamping bolt M8x60-912-12.9 must be loosened (picture A).

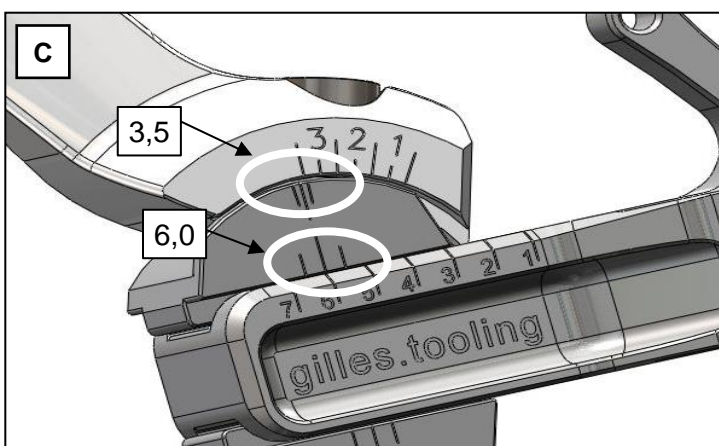
-After adjusting position retighten bolt.

Tightening torque: 28 Nm



-Die Längenverstellung der Fussrastenposition erfolgt durch das Verschieben des Schlittens VCR-S und die Höhenverstellung durch das Drehen des Rotors VCR-RT innerhalb der Klemmung (Bild B).

-To adjust the length move the slider VCR-S forward or backward and for height adjustment turn rotor VCR-RT between the clamps (picture B).

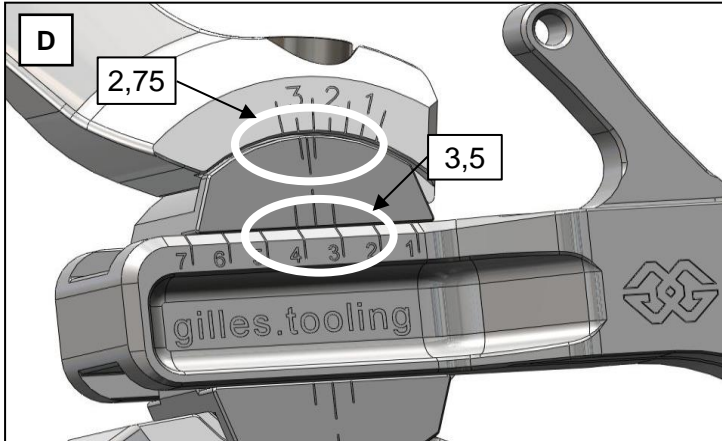


-Die exakte Positionierung erfolgt mit Hilfe der Skalierungen (Klemme/ Schlitten) und den Markierungen an dem oberen Rotor (Bild C).

-To ensure both sides have the same settings (height and length) use the clamp/ slider scale and the markings on the upper clamp (picture C).

VCR38GT-A03

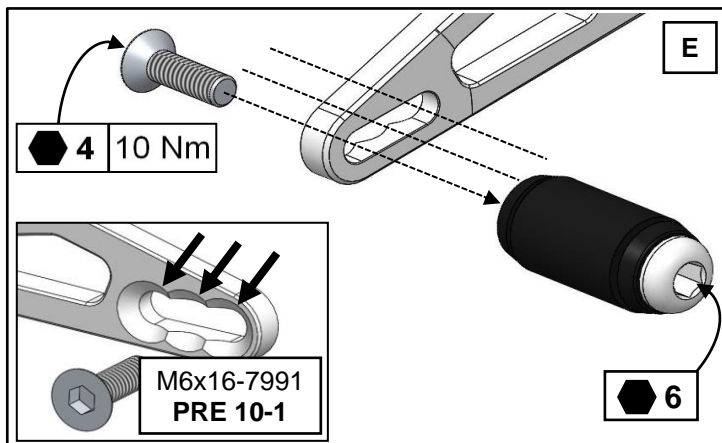
Rearset



-Der **zusätzliche Teilstrich** steigert die Ablesegenauigkeit der Rastenposition.

Das Prinzip besteht darin, dass die zusätzliche Markierung als Zwischenschritt der Ableseskala zur Deckung kommt (Beispiel C und D).

-The **additional markings** increase the scale-reading accuracy for the footrest position (example C and D).



-Trittstückverstellung gemäß Darstellung

E: Schaltung

F: Bremse

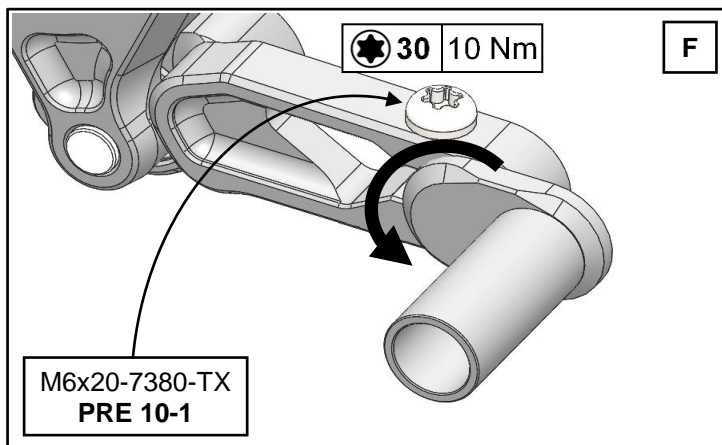
Anzugsdrehmoment: 10 Nm

-Adjustment of the toe piece

E: gear lever

F: brake lever

Tightening torque: 10 Nm



VCR38GT-A03

Rearset



Pos.	Description	Part-No.	Qty.	OK
1	screw	M8x25-7991-VA	2	
2	screw	M8x20-7991-VA	2	
3	screw	M6x40-7380-VA	1	
4	screw	M6x25-7380-VA	2	
5	screw	M6x10-7380-VA-TX	2	
6	spacer	DS20-8-6	2	
7	holder	HA-BLS-09	1	
8	exhaust guard	VCR-EXG-01	1	
9	heel guard	CAR06-R 6,5-40	1	
	Bohrschablone CAR01-A01 nutzen			
10	shift rod adapter	USW-AD-01	2	
11	shift rod	USW-11 +	1	
	adapter	M6x30-913-VA 2x M6x934-VA		
12	certificate	ABE 90982	1	
13	manual	VCR38GT-A03-ABA	1	
				MA
				Datum